

XS\Doc - RT 10\ 650001 .pm6 (Doc No 476 2034-17)

III. 21315

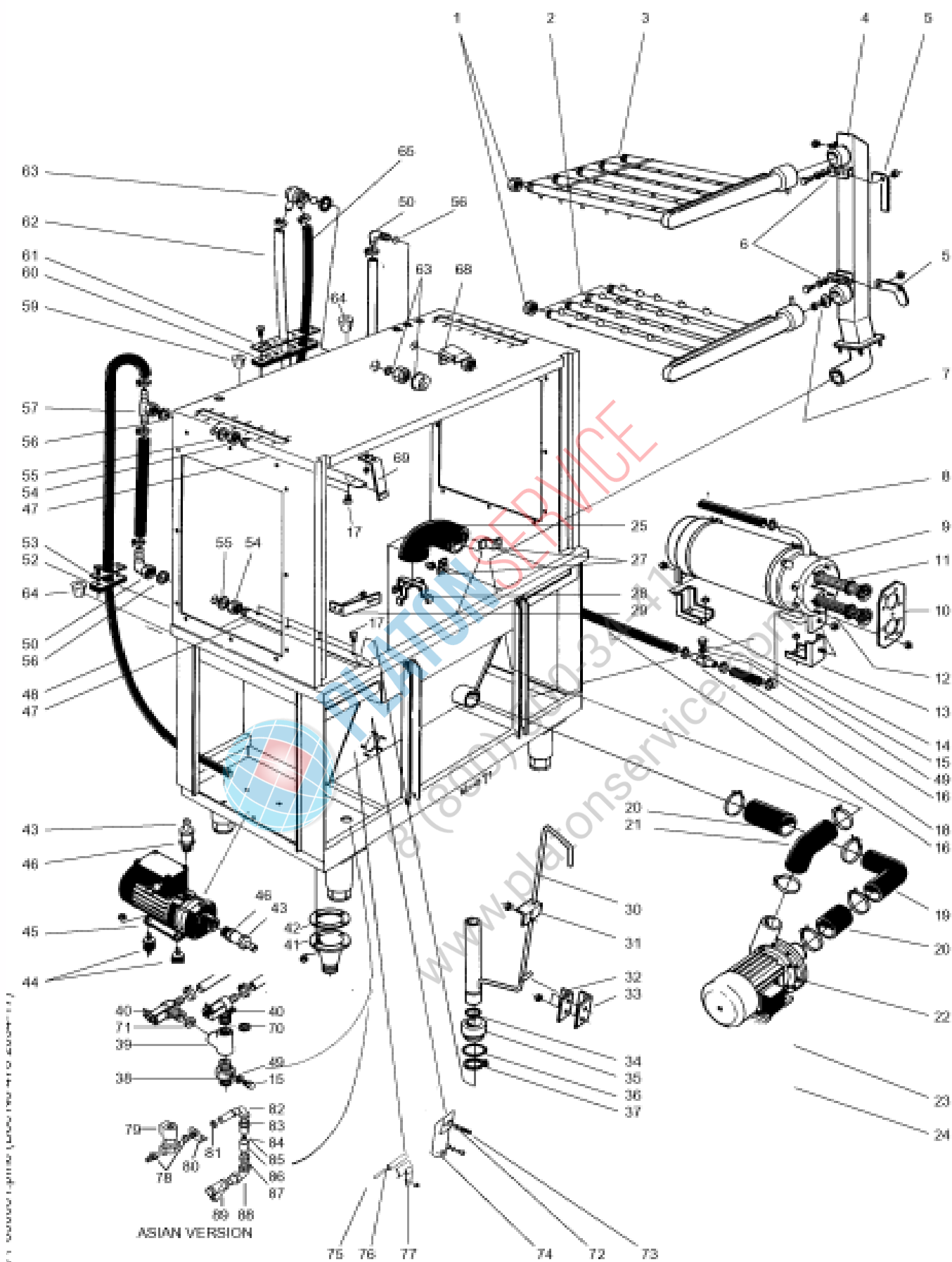
Da Ser. Nr. / From ser. nr.: 736 /

Page: 2

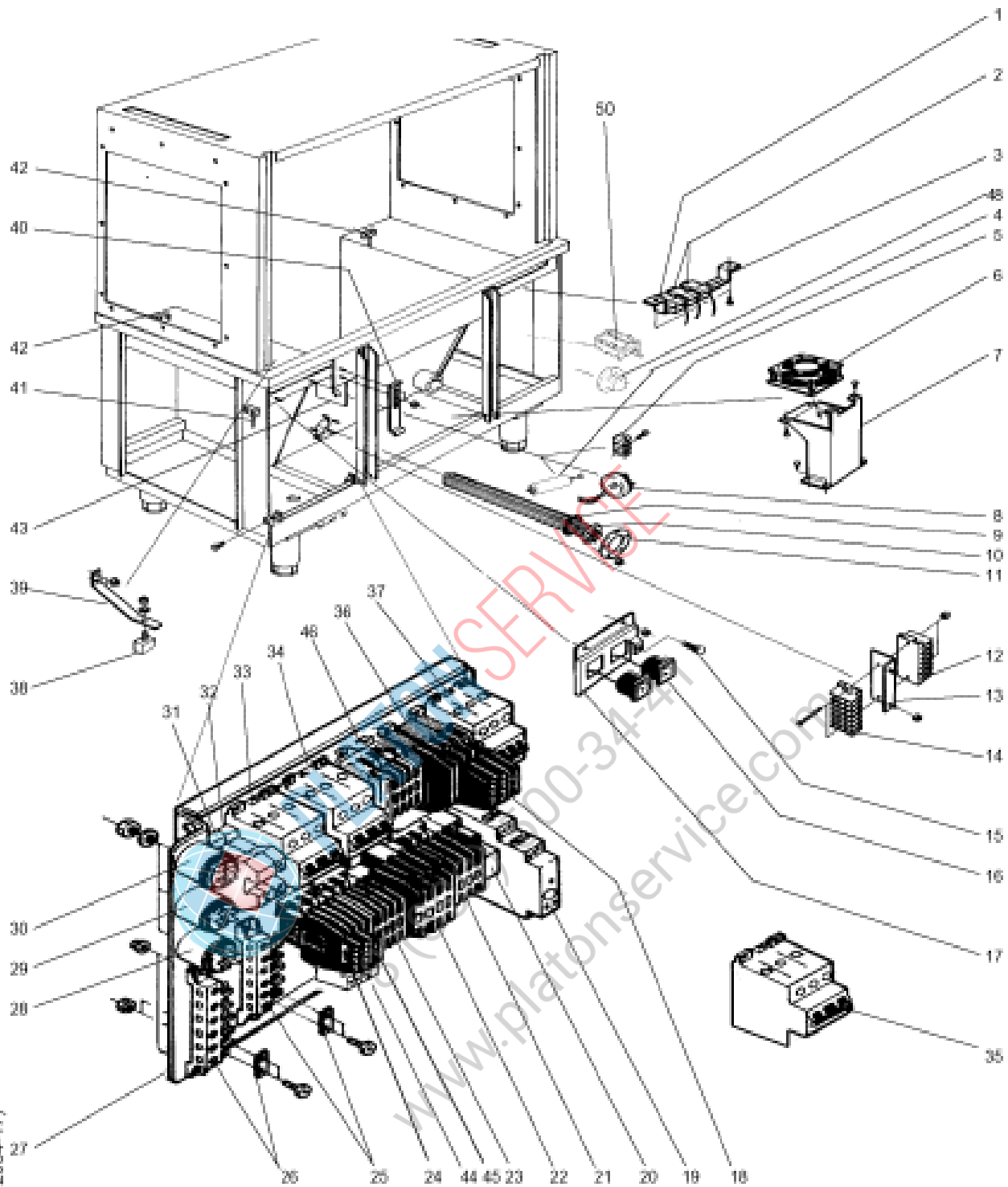
Ed. 9810

Doc. Nr.:

6-50 001



ill. 21316a



OS/Doc - RT 10 \ 650001.pm6 (Doc No 478 2034-17)

IL 21317

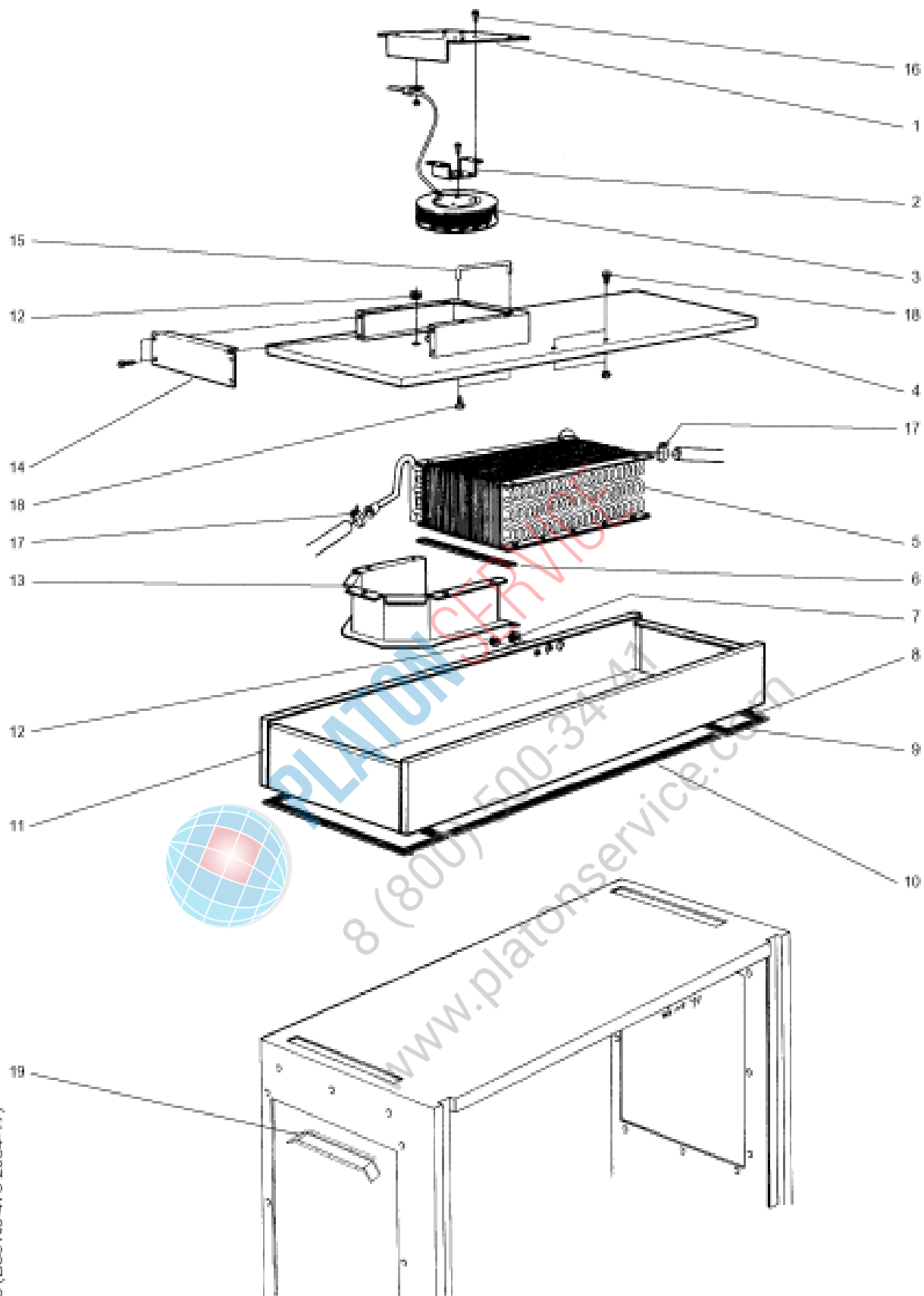
Da Ser. Nr. / From ser. nr.: 736 /

Page: 4

Ed. 0107

Doc. Nr.:

6-50 001



ill. 21318

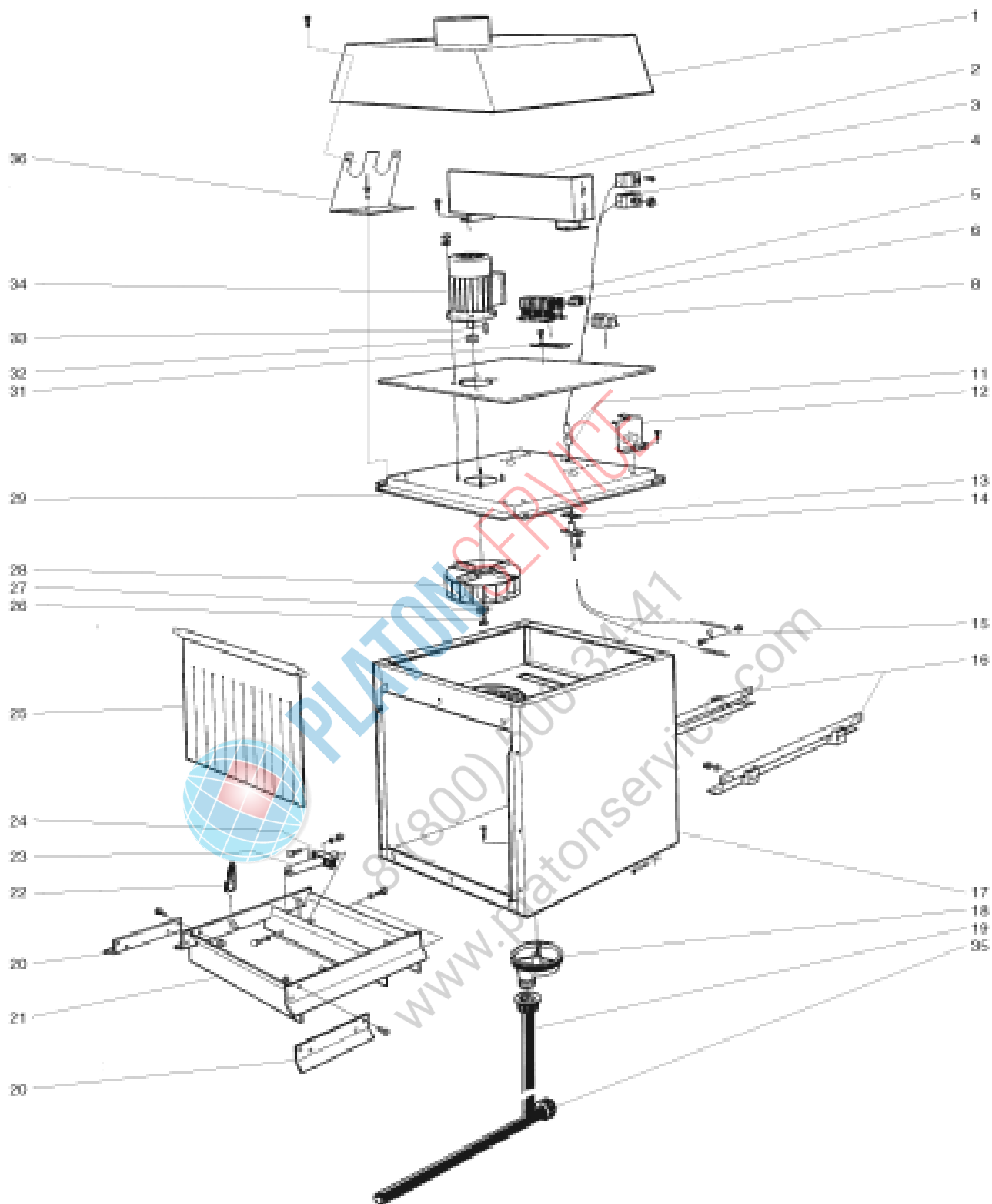
Da Ser. Nr. / From ser. nr.: 736 /

Page: 5

Ed. 9810

Doc. Nr.:

6-50 001



Zona di asciugatura HUB

III. 21301

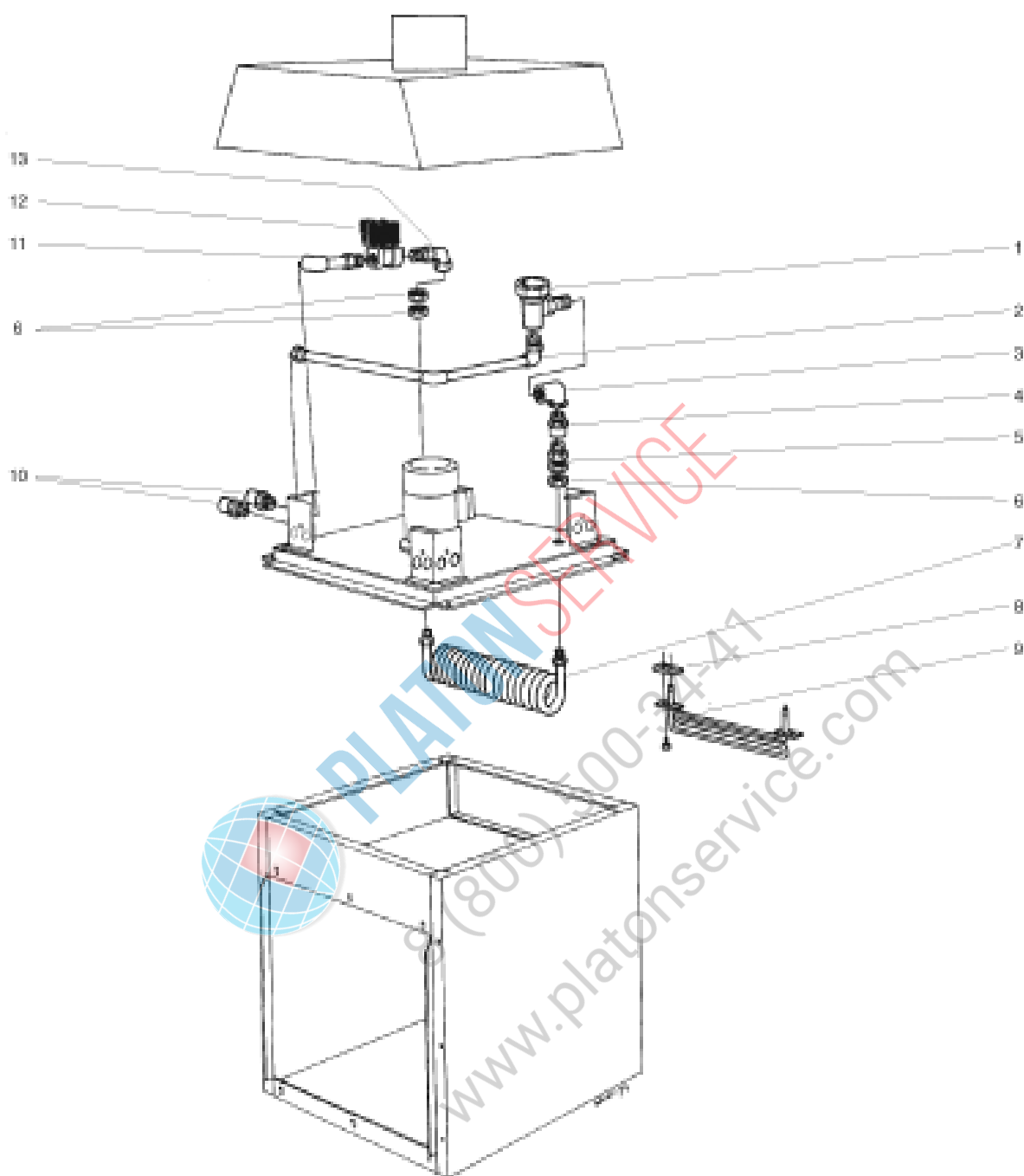
Hot Air Blower HAB

Da Ser.Nr./From Ser.nr.: 228 / ...

Page: 6

Ed.2003-01

Doc. Nr.: 6-50 001A



III. 21302

Zona di asciugatura HUB, Riscaldamento

Hot Air Blower HAB, Heating

Da Ser.Nr./From Ser.nr.: 228 /

Page: 7 Ed.2003-01

Doc. Nr.: 6-50 001A